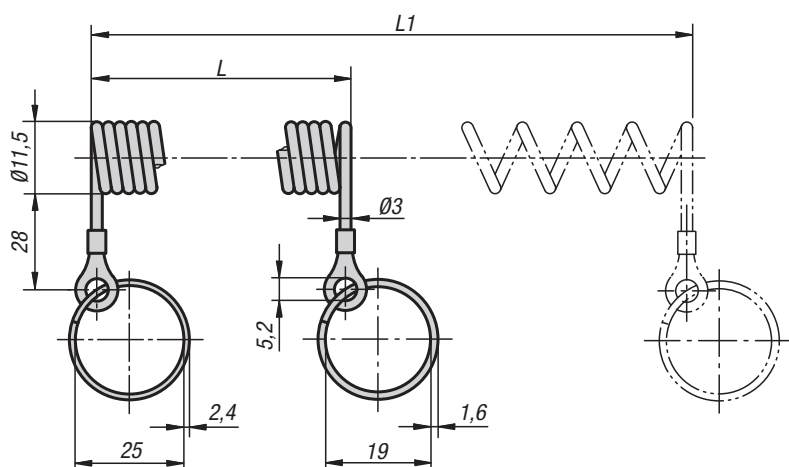


**K0367**

## Cables de seguridad en espiral

**Material:**

Cable en espiral de PUR.  
Ojete de cobre o acero inoxidable.  
Ojo de llave de acero o acero inoxidable.

**Versión:**

Cable en espiral negro.  
Ojete de latón cincado o acero inoxidable con acabado natural.  
Ojo de llave de acero cromado o acero inoxidable con acabado natural.

**Ejemplo de pedido:**

K0367.10200

**Indicación:**

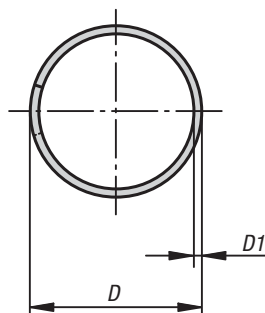
Cable elástico en espiral para asegurar partes del dispositivo.  
Óptima fuerza de retorno, robusto y resistente al desgaste.

### KIPP Cable de seguridad en espiral

Referencia	Material del componente	L	L1
K0367.10100	Acero	100	500
K0367.10200	Acero	200	1000
K0367.20100	Acero inoxidable	100	500
K0367.20200	Acero inoxidable	200	1000

**K0367**

## Ojos de llave

**Material:**

Acero inoxidable 1.4310.

**Versión:**

Acabado natural.

**Ejemplo de pedido:**

K0367.23

**Indicación:**

Adecuado para cable de retención con ojete K0367,  
pernos de bloqueo de bola K0363, K0364,  
K0641, K0366 y K0642, K0790, K0791  
perno enchufable K0365 y  
perno de bloqueo K0342, K0635 y K0636.

### KIPP Ojos de llave

Referencia	D	D1
K0367.15	15	1
K0367.19	19	1
K0367.23	23	1,2
K0367.28	28	1,7

**K0367**

**Cables de retención**



**Material:**

Cable de retención de acero inoxidable.  
Dispositivo de sujeción y orejeta de presión de aluminio.

**Versión:**

Cable de retención con camisa de plástico.

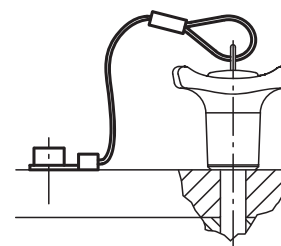
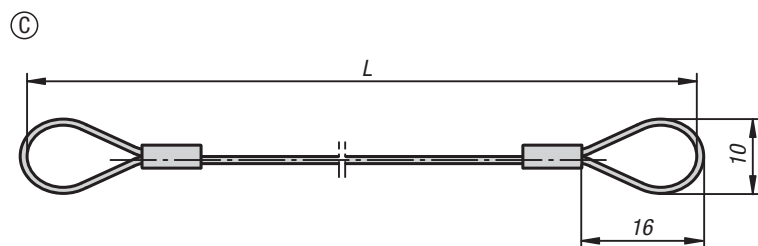
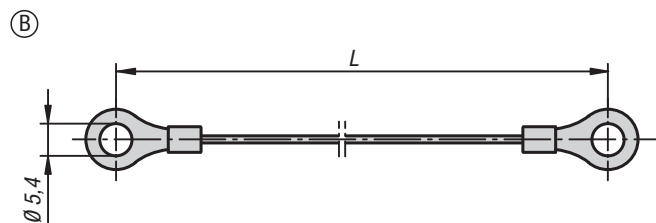
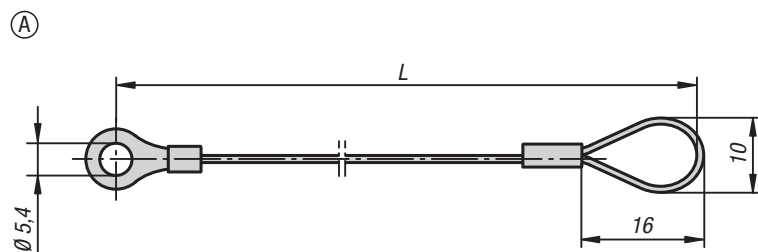
**Ejemplo de pedido:**

K0367.0200

**Indicación:**

Con el cable de retención y el ojo de llave K0367, los pernos de bloqueo de bola K0363, K0364, K0641, K0366, K0642, K0790, K0791, así como los pernos enchufables K0365, se pueden asegurar para que no se pierdan. Para fijar el cable de retención, se puede utilizar un tornillo M5.

Temperatura de aplicación: +80 °C.

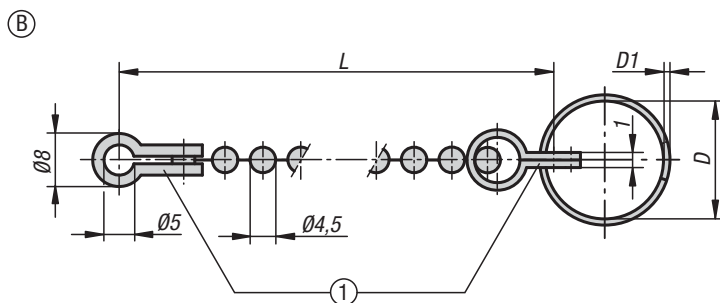
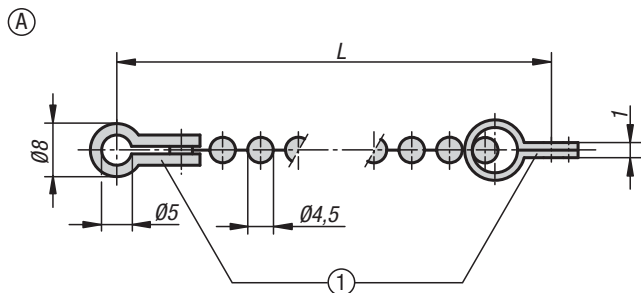


**KIPP Cable de retención**

Referencia	Forma	L
K0367.0150	A	150
K0367.0200	A	200
K0367.0300	A	300
K0367.0500	A	500
K0367.1150	B	150
K0367.1200	B	200
K0367.1300	B	300
K0367.1500	B	500
K0367.2150	C	150
K0367.2200	C	200
K0367.2300	C	300
K0367.2500	C	500

**K1125**

**Cadena de bolas**



**Material:**

A: Cadena de acero inoxidable.

B: Cadena de acero inoxidable, ojo de llave de acero inoxidable.

**Ejemplo de pedido:**

K1125.115 X 160 (indicar también la longitud L)

**Indicación:**

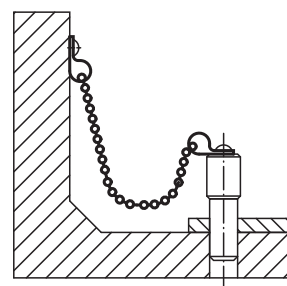
Si no se indica ninguna longitud, nuestras cadenas se suministran con una longitud de 1000 mm.

**Indicación sobre el dibujo:**

1) Piezas idénticas.

Forma A: cadenas de bolas simples.

Forma B: cadena de bolas con ojo de llave.



**KIPP Forma A, cadena de bolas simple**

Referencia	Forma	Versión	Material del cuerpo de base	L
K1125.01X	A	simple	Acero inoxidable	160/320/500/1000

**KIPP Forma B, cadena de bolas con ojo de llave**

Referencia	Forma	Versión	Material del cuerpo de base	L	D	D1
K1125.115X	B	con ojo de llave	Acero inoxidable	160/320/500/1000	15	1
K1125.119X	B	con ojo de llave	Acero inoxidable	160/320/500/1000	19	1
K1125.123X	B	con ojo de llave	Acero inoxidable	160/320/500/1000	23	1,2
K1125.128X	B	con ojo de llave	Acero inoxidable	160/320/500/1000	28	1,7

